

boho office®
BASIC LINE



MONTAGE- UND BEDIENUNGSANLEITUNG
ELEKTRISCH HÖHENVERSTELLBARES TISCHGESTELL
FÜR HOMEOFFICE UND BÜROUMGEBUNG

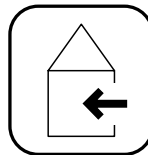
INSTALLATION AND OPERATING INSTRUCTIONS
ELECTRICALLY HEIGHT-ADJUSTABLE DESK FRAME
FOR HOME OFFICE AND OFFICE ENVIRONMENTS

Für das Montagevideo zu diesem Produkt bitte den QR-Code mit dem Smartphone scannen.
For the installation video of this product, please scan the QR code with your Smartphone.

Bitte lesen Sie die Bedienungsanleitung aufmerksam durch und bewahren Sie diese sorgfältig auf.
Please read through these operating instructions carefully and keep them in a safe place.



Stufenlos elektrisch höhenverstellbar
Stepless electrical height adjustment



BOHO MÖBELWERKSTATT GMBH
Industriestraße 45
33397 Rietberg
DEUTSCHLAND
+49 5244 9789030

boho office® ist eine eingetragene Marke der boho möbelwerkstatt GmbH

BO
HIO OFFICE®

INHALT / TABLE OF CONTENTS

ALLGEMEINES	4 – 5	GENERAL INFORMATION	4 – 5
Stellenwert der Betriebs- und Montageanleitung	4	Importance of the operating and assembly instructions	4
Sachgemäße Verwendung	4	Correct use	4
Sachwidrige Verwendung	4	Improper use	4
Einzuhaltende Gesetze, Richtlinien und Normen	5	Laws, directives and standards to be complied with	5
FCC-Informationen zu digitalen Netzgeräten	5	FCC Information on Digital Power Supplies	5
SICHERHEITSHINWEISE	6 – 12	SAFETY INSTRUCTIONS	6 – 12
Symbol- und Hinweiserklärungen	6	Symbols and explanations	6
Organisatorische Maßnahmen	7	Organizational measures	7
Empfohlene Sicherheitsmaßnahmen	7	Recommended safety precautions	7
Hinweis zur Montage	7	Assembly instructions	7
Transport und Montage	7	Transport and assembly	7
Sicherheits- und Vorsichtsmaßnahmen	7	Safety and precautionary measures	7
Gefahren durch Elektrizität	8	Electrical hazards	8
Benutzung des Tisches	8	Use of the table	8
Belastung	9	Load	9
Besondere Gefahrenstellen	9	Particular danger points	9
Hinweise für den Notfall	10	Emergency instructions	10
Wartung und Instandhaltung	10	Service and maintenance	10
Reinigung	11	Cleaning	11
Geräuschpegel des Tisches	11	Noise level of the desk frame	11
Restrisiken	11	Residual risks	11
Verwahrung des Handbuchs	12	Safekeeping of the manual	12
TEILELISTE	13	PART LIST	13
Bauteile	13	Parts	13
Beschlagbeutel und Werkzeug	14	Fittings bag and Tool	14

INHALT / TABLE OF CONTENTS

MONTAGE	15 – 24	ASSEMBLY	15 – 24
Vorbereitung Montage Rahmen	15	Preparation for mounting the frame	15
Montage der Hubsäulen	16	Assembly of the lifting columns	16
Montage des Oberrahmens	17	Assembly of the upper frame	17
Montage der FüÙe	18	Assembly of the feet	18
Montage der Tischplatte	19 – 20	Assembly of the desktop	19 – 20
Montage der Abdeckkappen und der Motorsteuerung	21	Assembly of the covers and the motor control unit	21
Montage des Memory-Handschalters	22	Assembly of the memory hand control	22
Anschluss elektronischer Komponenten	23	Connection of electronic components	23
Initialisierung des Tischgestells	24	Initialising the desk frame	24
EINSTELLUNG DER BEDIENEINHEIT	25 – 30	SETTING THE CONTROL UNIT	25 – 30
Die Bedieneinheit	25	The control unit	25
Sperren und Entsperren	26	Active and deactivate the child lock	26
Aktivierung/Deaktivierung „Automatisches Verfahren“	26	Activate/Deactivate the "Automatic function"	26
Einstellung der niedrigsten Höhe	27	Setting the lowest height	27
Einstellen der Memory-Positionen	27	Setting the memory positions	27
Weitere Funktionen	28 – 30	Additional functions	28 – 30
TECHNISCHE SPEZIFIKATIONEN	31	TECHNICAL SPECIFICATIONS	31
RATGEBER ERGONOMISCHES ARBEITEN	32	GUIDE TO ERGONOMIC WORKING	32
BETRIEBSHINWEISE	33	OPERATING INSTRUCTIONS	33
Fehlerbehebung	33	Troubleshooting	33
HINWEISE	34 – 35	INFORMATION	34 – 35
Betriebsdaten	34	Operating data	34
MaÙe	35	Dimensions	35
KONTAKTDATEN	36	CONTACT INFORMATION	36
Kundenservice	36	Customer Service	36
Herstellerkontakt	36	Manufacturer contact	36
ENTSORGUNG	36	DISPOSAL	36
EINBAUERKLÄRUNG	37	DECLARATION OF INSTALLATION	37



STELLENWERT DER BETRIEBS- UND MONTAGEANLEITUNG

Grundvoraussetzung für den sicherheitsgerechten Umgang und den störungsfreien Betrieb dieses Tisches ist die Kenntnis der grundlegenden Sicherheitshinweise und der Vorschriften.

Diese Betriebs- und Montageanleitung enthält die wichtigsten Hinweise, um das Tischgestell sicherheitsgerecht zu montieren und zu bedienen. Diese Betriebs- und Montageanleitung, insbesondere die Sicherheitshinweise, sind von allen Personen zu beachten, die das Gestell aufbauen und an dem fertigen Tisch arbeiten. Darüber hinaus sind die für den Einsatzort geltenden Regeln und Vorschriften zur Unfallverhütung zu beachten.

SACHGEMÄSSE VERWENDUNG

Der Tisch dient ausschließlich der Verwendung als elektromotorisch höhenverstellbarer Sitz-/ Steharbeitsplatz in geschlossenen Räumen. Der Tisch ist somit auch nur für diesen Verwendungszweck bestimmt.

Eine andere oder darüber hinausgehende Benutzung gilt als nicht bestimmungsgemäß. Beachten Sie hierzu unbedingt die „Sicherheitshinweise“.

Kinder können die vom Tisch ausgehenden Gefahren nicht einschätzen, wenn sie sich unbeaufsichtigt in der Nähe aufhalten. Für hieraus entstehende Schäden haftet der Hersteller nicht.

Zur bestimmungsgemäßen Verwendung gehört auch:

- Das Beachten aller Hinweise aus der Betriebs- und Montageanleitung
- Das Verbot von jeglichen An- und Umbauten am Tisch.

SACHWIDRIGE VERWENDUNG

VERWENDEN SIE DEN TISCH NIEMALS ZUM HEBEN VON PERSONEN ODER LASTEN.

Belasten Sie das Tischgestell nur bis zur maximalen Last, siehe Seite „Hinweise“.

IMPORTANCE OF THE OPERATING AND ASSEMBLY INSTRUCTIONS

The basic prerequisite for safe handling and trouble-free operation of this table is the knowledge of the basic safety instructions and regulations.

These operating and assembly instructions contain the most important information for safe assembly and operation of the desk frame. These operating and assembly instructions, especially the safety instructions, must be observed by all persons who assemble the frame and work on the finished desk. Furthermore, the rules and regulations for accident prevention applicable to the place of use must be observed.

APPROPRIATE USE

The table is exclusively for use as an electric motor-driven height-adjustable sitting/standing workstation in closed rooms. The table is therefore only intended for this purpose.

Any other or additional use is considered improper. Please refer to page "Safety instructions".

Children cannot assess the dangers caused by the desk if they are left unattended in the vicinity. The manufacturer is not liable for any damage resulting from this.

Intended use also includes

- Observance of all instructions in the operating and assembly instructions
- The prohibition of any additions or alterations to the desk.

IMPROPER USE

NEVER USE THE TABLE FOR LIFTING PEOPLE OR OBJECTS.

Only load the table frame up to the maximum load, see page "Information".

ALLGEMEINES / GENERAL INFORMATION

EINZUHALTENDE GESETZE, RICHTLINIEN, NORMEN

- Maschinenrichtlinie 2016/42/EG
- Niederspannungsrichtlinie 2014/35/EU
- Richtlinie über elektromagnetische Verträglichkeit 2004/30/EU

FCC-INFORMATIONEN DIGITALER GERÄTE DER KLASSE B (NETZGERÄTE)

Dieses Gerät wurde getestet und entspricht den Grenzwerten für ein digitales Gerät der Klasse B gemäß Teil 15 der FCC-Regeln. Diese Grenzwerte sollen einen angemessenen Schutz gegen Frequenzstörungen bei einer Installation im Wohnbereich aufweisen.

Dieses Gerät kann Störungen (Radiofrequenzen) verursachen. Wenn das Gerät nicht gemäß der Anweisungen installiert wurde, kann es auch zu erheblichen Störungen des Funkverkehrs führen.

Es wird wegen der unterschiedlichen Installationsbedingungen jedoch keine Garantie dafür übernommen, dass keinerlei Störungen auftreten.

Wenn dieses Gerät zu Störungen beim Radio- oder Fernsehempfang führen sollten, schalten Sie das Gerät ab und befolgen Sie nachstehende Maßnahmen:

- Erneute Ausrichtung oder Verlegung der Empfangsantenne.
- Vergrößern Sie den Abstand zwischen dem Gerät und Empfänger.
- Verbinden Sie das Gerät mit einer Steckdose eines anderen Stromkreises, an dem der Empfänger nicht angeschlossen ist.
- Bitten Sie den Fachhändler oder einen erfahrenen Radio- bzw. Fernsehtechniker um Hilfe.

LAWS, DIRECTIVES, STANDARDS TO BE COMPLIED WITH

- Machinery Directive 2016/42/EG
- Low-Voltage Directive 2014/35/EU
- Directive on electromagnetic compatibility 2004/30/EU

FCC INFORMATION FOR CLASS B DIGITAL DEVICES (POWER SUPPLIES)

This equipment has been tested and found to comply with the limits for a Class B digital device, pursuant to Part 15 of the FCC Rules. These limits are designed to provide reasonable protection against harmful interference in a residential installation.

This device may cause interference (radio frequencies). This equipment generates, uses and can radiate radio frequency energy and, if not installed in accordance with the instructions, may cause harmful interference to radio communications.

However, due to differences in installation conditions, there is no guarantee that interference will not occur in a particular installation.

If this equipment does cause harmful interference to radio or television reception, turn the equipment off and follow the instructions below:

- Reorient or relocate the receiving antenna.
- Increase the distance between the equipment and receiver.
- Connect the equipment into an outlet on a circuit different from that to which the receiver is connected.
- Ask your dealer or an experienced radio or television technician for help.

SICHERHEITSHINWEISE / SAFETY INFORMATION

SYMBOL- UND HINWEISERKLÄRUNGEN

In der Betriebs- und Montageanleitung werden folgende Hinweise und Symbole für Gefährdungen verwendet:



Dieses Symbol weist auf eine unmittelbar drohende Gefahr für das Leben und die Gesundheit von Personen hin. Das Nichtbeachten dieser Hinweise kann schwere gesundheitsschädliche Auswirkungen, zum Beispiel lebensgefährliche Verletzungen bis hin zur Todesfolge haben.



Dieses Symbol deutet auf einen wichtigen Hinweis hin. Das Nichtbeachten kann zu Schäden am Tisch führen.



Bringen Sie keine Gegenstände oder Körperteile unter das Tischgestell bzw. zwischen die Traversen. Eine Nichtbeachtung kann zu schweren Verletzungen oder zum Tod führen.



Belasten Sie das Tischgestell nur mit der maximal zulässigen Last. Eine Überlastung kann zu Schäden am Tisch führen und dabei schwere Verletzungen verursachen.



Dieses Symbol warnt vor gefährlicher elektrischer Spannung.



Dieses Symbol deutet auf hilfreiche Erklärung und Werkzeuge hin.



This symbol indicates an imminent danger to the life and health of persons. Failure to observe these instructions can have serious adverse health effects, for example, life-threatening injuries or even death.



This symbol indicates an essential note. The failure to comply may result in damage to the table.



Do not place any objects or body parts under the table frame or between the crossbars. Failure to do so may result in serious injury or death.



Only load the desk frame with the maximum permissible load. Overloading can cause damage to the table and cause serious injuries.



This symbol warns of dangerous electrical voltage.



This symbol indicates helpful explanations and tools.

SICHERHEITSHINWEISE / SAFETY INFORMATION

ORGANISATORISCHE MASSNAHMEN

Montieren Sie das Tischgestell mit zwei Personen. Speziell das Umdrehen des Gestells mit montierter Tischplatte muss mit zwei Personen erfolgen.

EMPFOHLENE SICHERHEITSMASSNAHMEN

Bewahren Sie die Betriebs- und Montageanleitung ständig in der Nähe des Einsatzortes des Tischgestells auf.

HINWEISE ZUR MONTAGE

Aufbau des Tischgestells oder Änderungen am Tischgestell dürfen nur durch fachkundiges Personal erfolgen. Die Monteure müssen die Betriebs- und Montageanleitung gelesen und verstanden haben.

TRANSPORT UND MONTAGE

Bewegen Sie das Tischgestell nur im spannungslosen Zustand (Netzstecker herausziehen). Bewegen Sie das Tischgestell nur mit zwei Personen und in niedrigster Tischhöhe. Ziehen Sie das Tischgestell nicht über den Boden.

Sie benötigen zusätzlich zur Montage einen Kreuzschlitzschraubendreher.

Montieren Sie den Tisch mit dem beigefügten Innensechskant. Nur so ist sichergestellt, dass die Schrauben einwandfrei angezogen werden.

SICHERHEITS- UND VORSICHTSMASSNAHMEN

Lassen Sie Kinder nicht unbeaufsichtigt an das Tischgestell. Kinder können die Gefahren des Tischgestells nicht einschätzen. Es besteht die Gefahr von schwerwiegenden Verletzungen oder Tod.

ORGANIZATIONAL MEASURES

Please assemble the table frame with two people. Especially the turning of the frame with mounted desktop must be carried out by two people.

RECOMMENDED SAFETY PRECAUTIONS

Always keep the operating and assembly instructions close to where the desk frame is used.

ASSEMBLY INSTRUCTIONS

The desk frame must only be assembled or worked on by qualified personnel. The assemblers must observe the operating and assembly instructions have read and understood them.

TRANSPORT AND ASSEMBLY

Only move the table frame when it is disconnected from the power supply (pull out the mains plug). Only move the table frame with two people and at the lowest table height. Do not drag the table frame across the floor.

You will need a Phillips screwdriver additionally for the assembly.

Mount the table with the enclosed hexagon socket. This is the only way to ensure that the screws are properly tightened.

SAFETY AND PRECAUTIONARY MEASURES

Do not leave children unattended at the desk frame. Children cannot assess the dangers of the desk frame. There is a risk of serious injury or death.





GEFAHREN DURCH ELEKTRIZITÄT

Verbinden Sie das Tischgestell erst nach vollständiger Montage mit der Stromversorgung. Überprüfen Sie die elektrische Ausrüstung des Tischgestells regelmäßig gemäß nach den Vorgaben der nationalen Vorschriften (in Deutschland sind dies die Unfallverhütungsvorschriften). Verwenden Sie keine Kabel mit beschädigter Isolierung.

Es besteht sonst die Gefahr des elektrischen Schlages. Lassen Sie beschädigte Kabel sofort durch einen Fachbetrieb gegen unversehrte Kabel austauschen. Verlegen Sie die Zuleitungskabel nicht in der Nähe von Wärmequellen. Das Kabel kann durch die Wärmeeinwirkung beschädigt werden. Es besteht die Gefahr eines Brandes oder eines elektrischen Schlages. Trennen Sie das Tischgestell bei längerem Stillstand bzw. Nichtbenutzung von der Stromversorgung.

ELECTRICAL HAZARDS

Do not connect the desk frame to the power supply until it is completely assembled. Check the electrical equipment of the desk frame regularly in accordance with the national regulations (in Germany these are the accident prevention regulations). Do not use cables with damaged insulation, otherwise the desk frame may be damaged and there is a risk of an electric shock. Have damaged cables replaced immediately by a specialist company. Do not lay the supply cables near heat sources, these can be damaged by the heat and therefore a risk of fire or electric shock. Disconnect the desk frame from the power supply if the table is not used for a longer period of time or if it is not in use.



BENUTZUNG DES TISCHES

- Lassen Sie Kinder nicht unbeaufsichtigt an das Tischgestell. Kinder können die Gefahren des Tischgestells nicht einschätzen. Es besteht die Gefahr von schweren Verletzungen mit Todesfolge.
- Benutzen Sie das Tischgestell nur in der dafür vorgesehenen Umgebung (siehe Seite „Technische Daten“).
- Benutzen Sie das Tischgestell nicht auf einem unebenen Untergrund. Es besteht die Gefahr des Umkippens.
- Beachten Sie den Nutzungszyklus, halten Sie nach jeder Höhenverstellung (max. 1 Minuten) eine Pause von mindestens 9 Minuten ein.

USE OF THE TABLE

- Please do not leave children unattended at the desk frame. Children cannot assess the dangers of the desk frame. There is a risk of serious injury or death.
- Please only use the table frame in the designated environment (see page “Technical data”).
- Please do not use the table frame on an uneven surface. There is a risk of tipping over.
- Please observe the usage cycle; after each height adjustment (max. 1 minute), take a break of at least 9 minutes before adjusting again.



BELASTUNG

Belasten Sie das Tischgestell nicht über das zulässige Gewicht, beachten Sie die maximal zulässige Flächenlast (siehe Seite „Technische Daten“).

Die maximale Belastung beträgt: 80 kg inkl. Tischplatte (25 mm Stärke)

LOAD

Do not load the table frame beyond the permissible load, observe the maximum permissible surface load (see page "Technical data").

The max load is: 80 kg incl. desktop (25 mm thick)



BESONDERE GEFAHRENSTELLEN

Achten Sie bei der Verstellung des Tischgestells darauf, dass sich keine Personen in der Nähe des Tischgestells aufhalten. Es besteht Verletzungsgefahr. Achten Sie bei der Aufstellung des Tischgestells auf vollständige Kollisionsfreiheit (z. B. Dachschräge, bauliche Gegebenheiten, Rollcontainer, Papierkorb, usw.) in allen möglichen

Verstellpositionen. Achten Sie auch auf Kollisionsfreiheit, wenn sich Gegenstände – z. B. EDV-Geräte – auf dem Tisch befinden. Halten Sie bei Tischplatten von 160 cm Breite einen seitlichen Sicherheitsabstand vom mindestens 25 mm zu jedem anderen Möbelstück ein.

PARTICULAR DANGER POINTS

When adjusting the desk frame, please make sure that no persons near the desk frame, risk of injury is high. When setting up the desk frame, make sure that it is completely free of potential collisions (e.g. pitched roof, structural conditions, roller containers, waste paper basket, etc.) in all possible

adjustable positions. Also ensure that there is enough room when there are objects – e.g. computer equipment – on the desk. For desktops that are 160 cm wide, please maintain a lateral safety clearance of at least 25 mm from any other piece of furniture.



HINWEISE FÜR DEN NOTFALL

Entfernen Sie sich sofort aus der unmittelbaren Umgebung des Tisches, wenn dieser sich unbeabsichtigt in Bewegung setzen sollte. Nehmen Sie das Tischgestell nicht in Betrieb. Lassen Sie das Tischgestell durch einen Fachbetrieb reparieren. Nehmen Sie das Tischgestell erst wieder nach erfolgter Reparatur in Betrieb. Nehmen Sie das Tischgestell sofort außer Betrieb, wenn ungewöhnliche Vorkommnisse (Geräusche, Qualm, Rauch, usw.) am Tischgestell entstehen sollten. Nehmen Sie das Tischgestell erst wieder nach erfolgter Reparatur in Betrieb. Nehmen Sie das Tischgestell sofort außer Betrieb, wenn die Sicherheitseinrichtungen (z. B. Bedienteil) nicht ordnungsgemäß funktionieren.

EMERGENCY INSTRUCTIONS

Immediately remove yourself from the immediate vicinity of the table if it should accidentally start moving. Do not put the desk frame into operation. Please have the desk frame repaired by a specialist company. Only put the table frame back into operation after the repair has been completed. Immediately take the table frame out of operation if unusual events (noise, smoke, fumes, etc.) occur on the desk frame. Only put the desk frame back into operation after repairs have been carried out. If the safety devices (e.g. control panel) do not function properly, take the desk frame out of operation immediately.



WARTUNG UND INSTANDHALTUNG

Bitte achten Sie darauf, dass sich das Produkt immer in einem einwandfreien Zustand befindet. Gegebenenfalls lassen Sie es in regelmäßigen Abständen von Fachpersonal prüfen. Führen Sie keine Reparaturen am Tisch oder den Komponenten selbst durch. Nehmen Sie keine baulichen Veränderungen am Tisch vor. Tauschen Sie defekte Komponenten des Tischgestells nur gegen neue Originalteile des Herstellers aus. Verwenden Sie bitte ausschließlich Originalersatzteile des Herstellers. Beachten Sie dabei diese Montageanleitung.

SERVICE AND MAINTENANCE

Please make sure that the product is always in perfect condition. If necessary, have it checked by qualified personnel at regular intervals. Do not carry out any repairs to the desk or the components yourself. Do not make any structural changes to the desk. Only replace defective components of the desk frame with new original parts from the manufacturer. Only use original spare parts from the manufacturer. Please observe these assembly instructions.



REINIGUNG

Stauben Sie das Tischgestell mit einem trockenen Lappen einmal pro Woche ab. Reinigen Sie das Tischgestell mit einem feuchten Tuch und mildem Reinigungsmittel alle 2 Wochen.

CLEANING

Dust the desk frame with a dry cloth once a week. Clean the desk frame with a damp cloth and mild detergent every 2 weeks.



GERÄUSCHPEGEL DES TISCHES

Der von diesem Tischgestell ausgehende Geräuschpegel beträgt ≤ 55 dB(A).

NOISE LEVEL OF THE DESK FRAME

The noise level emitted by this desk frame is ≤ 55 dB(A).



RESTRISIKEN

Das Tischgestell ist nach dem Stand der Technik und den anerkannten sicherheitstechnischen Regeln gebaut. Dennoch können bei Verwendung Gefahren für Leib und Leben des Benutzers oder Dritte bzw. Beeinträchtigungen am Tischgestell oder an anderen Sachwerten entstehen.

Das Tischgestell ist nur zu benutzen:

- für die bestimmungsgemäße Verwendung
- in sicherheitstechnisch einwandfreiem Zustand.

RESIDUAL RISKS

The desk frame is built according to recognised safety regulations. Nevertheless, its use may cause danger to the life and limb of the user or third parties or damage to the desk frame or other material assets.

The table frame is only to be used:

- for its intended use and
- in perfect condition in respect to safety.





VERWAHRUNG DES HANDBUCHS

Dieses Betriebs- und Montagehandbuch gehört zu diesem Tisch. Es enthält wichtige Informationen zur Inbetriebnahme und Handhabung. Lesen Sie das Betriebs- und Montagehandbuch, insbesondere die Sicherheitshinweise, sorgfältig durch, bevor Sie den Tisch einsetzen. Die Nichtbeachtung dieses Betriebs- und Montagehandbuchs kann zu schweren Verletzungen oder Schäden am Tisch führen.

Das Bedienungs- und Montagehandbuch basiert auf den in der Europäischen Union gültigen Normen und Regeln. Beachten Sie im Ausland auch landesspezifische Richtlinien und Gesetze. Bewahren Sie das Betriebs- und Montagehandbuch für die weitere Nutzung in der Nähe des Tisches auf, so dass Sie diese jederzeit griffbereit haben.

Wenn Sie den Tisch an Dritte weitergeben, geben Sie unbedingt diese Betriebs- und Montagehandbuch mit. Eine elektronische Fassung dieser Bedienungshandbuch (PDF) ist über unseren Kundendienst erhältlich.

ACHTUNG: JEGICHE NICHT AUSDRÜCKLICH DURCH DEN HERSTELLER ERLAUBTE VERÄNDERUNGEN ODER MODIFIKATIONEN FÜHREN ZUM ERLÖSCHEN DER GARANTIE UND DAS GESTELL DARF NICHT MEHR BENUTZT WERDEN.

SAFEKEEPING OF THE MANUAL

This operating and installation manual is part of this desk. It contains important information on commissioning and handling. Please read the operating and installation manual, especially the safety instructions, carefully before using the desk. Failure to follow this Operation and Installation Manual may result in serious injury or damage to the desk.

The operating and installation manual is based on the standards and rules applicable in the European Union. Please also observe country-specific guidelines and laws abroad. Keep the operating and installation manual close to the desk for further use, so that you always have it to hand

If you pass on the table to a third party, it is essential that you include this operating and assembly manual. An electronic version of this operating manual (PDF) is available from our customer service department.

ATTENTION: ANY CHANGES OR MODIFICATIONS NOT EXPRESSLY PERMITTED BY THE MANUFACTURER WILL INVALIDATE THE GUARANTEE AND THE FRAME MUST NOT BE USED AGAIN.

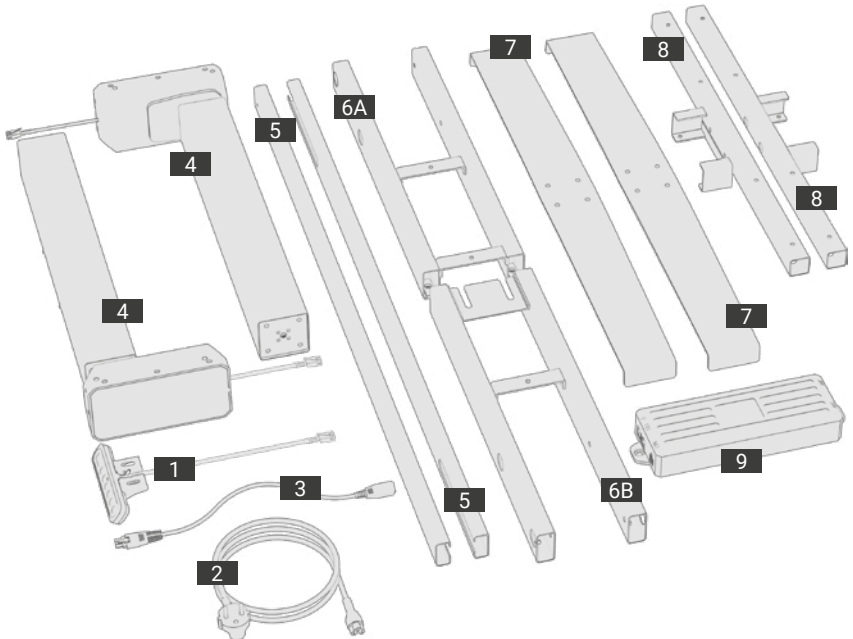


BITTE PRÜFEN SIE DEN INHALT

Legen Sie alle Komponenten und Bauteile aus, um sicherzustellen, dass Sie alle auf der Seite aufgeführten Komponenten und Bauteile haben.

PLEASE CHECK THE CONTENTS CAREFULLY

Lay out all components and hardware to ensure that you have all components and hardware listed on the page.



LIEFERUMFANG

1	1x Memory-Handschar
2	1x Netzstecker
3	1x Verbindungskabel
4	2x Hubsäule
5	2x Mittelschiene
6A 6B	2x Mittelrahmen
7	2x Fuß
8	2x Tragarme
9	1x Motorsteuerung

INCLUDED

1	1x Memory Hand Control
2	1x Power Supply Plug
3	1x Connection Cable
4	2x Lifting Columns
5	2x Center Rails
6A 6B	2x Center Frame
7	2x Feet
8	2x Support Arms
9	1x Motor Control Unit



BITTE PRÜFEN SIE DEN INHALT

Legen Sie alle Komponenten und Bauteile aus, um sicherzustellen, dass Sie alle auf der Seite aufgeführten Komponenten und Bauteile haben.

PLEASE CHECK THE CONTENTS CAREFULLY

Lay out all components and hardware to ensure that you have all components and hardware listed on the page.

BESCHLAGBEUTEL UND WERKZEUG

FITTINGS BAG AND TOOL



A 8x M6 x 40



B 4x M6 x 14



C 11x 5 x 20



D 2x 5 x 16



E 12x M6 x 10



F Innensechskant M4
Allen key M4



G seitliche Abdeckung
Side cover



H 12x Abdeckkappe kl.
12x Cover small



I 4x Abdeckkappe groß
4x Cover large



J 4x Abdeckkappe eckig
4x Cover angular



K 10x Kabelhalterung
10x Cable clip



Sie benötigen zusätzlich: Kreuzschlitzschraubendreher, Maßband.

You will also need: Phillips screwdriver, tape measure.



1

VORBEREITUNG MONTAGE RAHMEN PREPARATION FOR MOUNTING THE FRAME

Der Rahmen wird vormontiert geliefert. Trennen Sie den Rahmen komplett voneinander. Lösen Sie hierzu die Verschraubungen. Die Mittelschienen **5** finden Sie innerhalb des Mittelrahmens.

The frame is supplied pre-assembled. Loosen the screw connections to fully separate frames from each other. You will find the Center Rails **5** inside.



Der Aufbau benötigt 2 Personen.

The assembly requires 2 people.

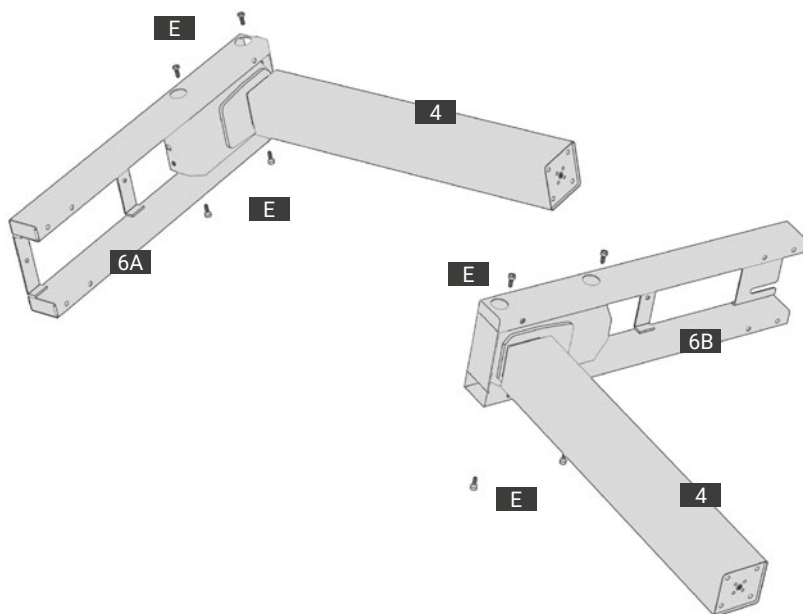


2

MONTAGE DER HUBSÄULEN ASSEMBLY OF THE LIFTING COLUMNS

Verwenden Sie nun den mitgelieferten Innensechskant und setzen Sie die 8x „M6 x 10“-Schrauben **E** ein, um die Mittelrahmen **6A** und **6B** mit den Hubsäulen **4** zu befestigen.

Now using the supplied Allen key, insert the 8x "M6 x 10" Screws **E** to fix the Lifting Columns **4** with the Center Frame **6A** and **6B**.



16 **16** Tipp: Legen Sie den Mittelrahmen zu Montage der Hubsäulen seitlich.

Tip: Place the Centre Frame sideways to mount the Lifting Columns.

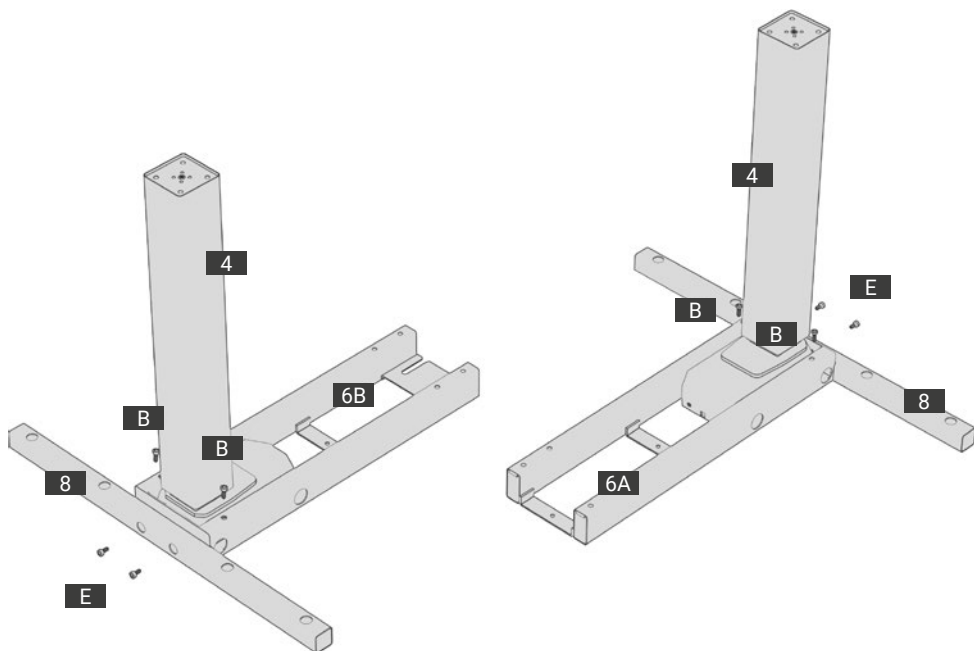


3

MONTAGE DES OBERRAHMENS ASSEMBLY OF THE UPPER FRAME

Verwenden Sie den mitgelieferten Innensechskant und setzen Sie die 4x „M6 x 14“-Schrauben **B** ein, um den Mittelrahmen **6A** und **6B** mit den Tragarmen **8** zu verbinden und die 4x „M6 x 10“-Schrauben **E** ein, um die Tragarme **8** mit den Hubsäulen **4** zu verbinden.

Using the supplied Allen key, insert 4x "M6 x 14" Screws **B** to fix the Center Frame **6A** and **6B** with the Support Arms **8** and the 4x "M6 x 10" Screws **E** to fix the Support Arms **8** with the Lifting Columns **4**.



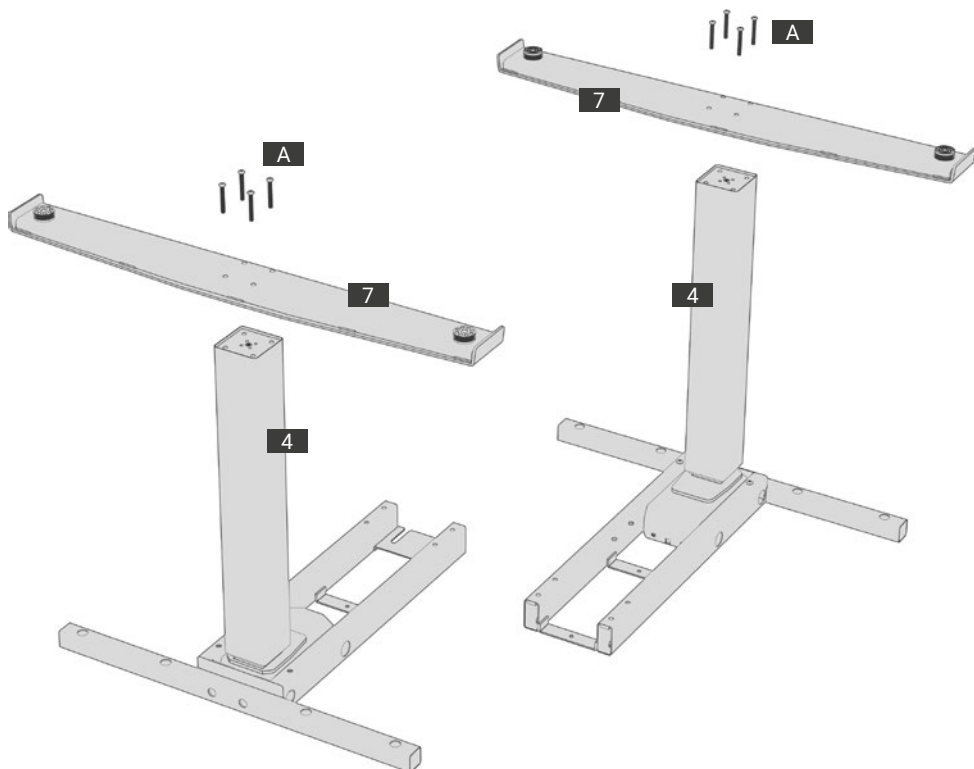


AUFBAUSCHRITT / ASSEMBLY STEP

4

MONTAGE DER FÜSSE ASSEMBLY OF THE FEET

Um die Füße **7** mit den Hubsäulen **4** zu befestigen, verwenden Sie 8x „M6 x 40“-Schrauben **A**.
To attach the Feet **7** to the Lifting Columns **4**, use 8x “M6 x 40” screws **A**.





5

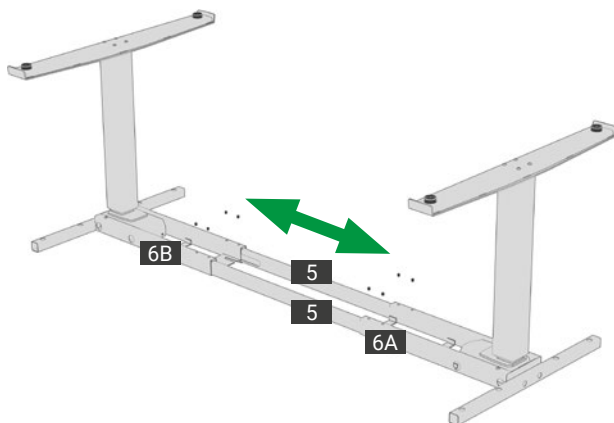
MONTAGE DER TISCHPLATTE ASSEMBLY OF THE DESKTOP

Schieben Sie die beiden Mittelschienen **5** in die beiden Mittelrahmen **6A** und **6B**. Achten Sie darauf, dass die Schlitz in den Mittelschienen **5** nach innen gerichtet sind und an der Oberkante liegen, wenn der Aufbau kopfüber erfolgt. Stellen Sie die Breite des Tischfußes so ein, dass er auf die Arbeitsfläche passt (siehe unten) und ziehen Sie die acht Schrauben des Rahmens fest.

ACHTUNG: Wenn Sie eine 120 cm breite Tischplatte montieren möchten, schieben Sie bereits JETZT die Motorsteuerung **9 auf den Rahmen (vgl. Montageschritt 7). Verwenden Sie im nächsten Montageschritt 10x „5 x 20“-Holzschrauben **C**.**

Slide the two Center Rails **5** into the two Center Frames **6A** and **6B** ensuring the slots in the Center rails **5** face inward and the slots are closer to the top edge when the assembly is upside down (see inset). Adjust the width of the desk plate (see below) to fit the desktop and lock the eight screws on the frame.

ATTENTION: If you want to mount a 120 cm wide desktop, slide the Motor Control Unit **9 onto the frame already NOW (as shown in assembly step 7). In the next assembly step, use 10x “5 x 20” Wood Screws **C**.**



Die Breite des Gestells ist stufenlos anpassbar (siehe „Hinweise“ für Maße). Richten Sie das Gestell im nächsten Schritt mittig auf der Tischplatte aus. Achten Sie darauf, dass alle Abstände zur Tischkante gleich sind.

BEI EINER TISCHPLATTENBREITE VON 120 CM EMPFEHLEN WIR 1,5 CM ABSTAND ZU JEDER SEITLICHEN KANTE. BEI BIS ZU 160 CM EMPFEHLEN WIR 2,5 CM.

The width is continuously adjustable (see “information” for dimensions). In the next step, please place the frame in the middle of the desktop and make sure that all distances to the edges are equal.

AT A DESKTOP WIDTH OF 120 CM WE RECOMMEND 15 MM DISTANCE TO SIDE EDGE. UP TO A DESKTOP WIDTH OF 160 CM WE RECOMMEND 25 MM DISTANCE.

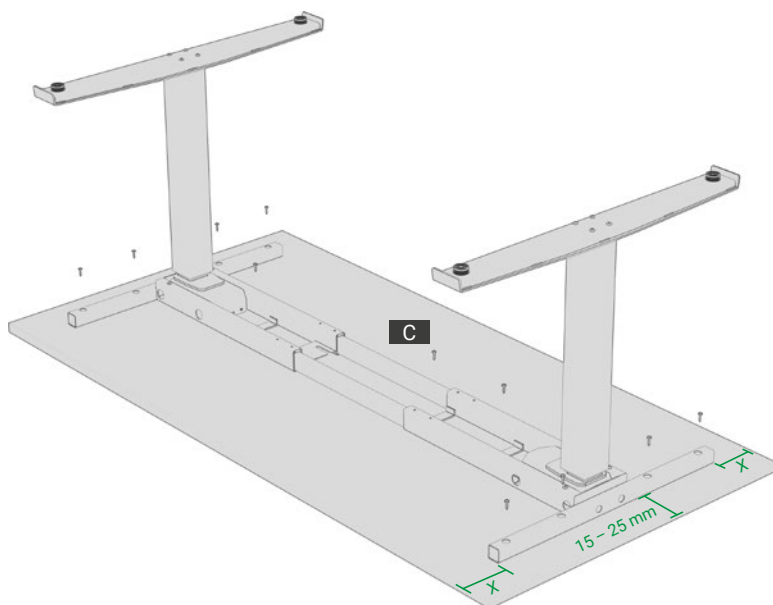


6

MONTAGE DER TISCHPLATTE ASSEMBLY OF THE DESKTOP

Befestigen Sie den Rahmen mit 11x „5 x 20“-Holzschrauben **C** an der Unterseite der Tischplatte. Wir empfehlen, die Tischplatte leicht vorzubohren (ca. 1 cm).

Attach the frame to the underside of the desktop using 11x “5 x 20” Wood Screws **C**. We recommend that the desktop be slightly predrilled (ca. 1 cm).



Die Breite des Gestells ist stufenlos anpassbar (siehe „Hinweise“ für Maße). Richten Sie das Gestell im nächsten Schritt mittig auf der Tischplatte aus. Achten Sie darauf, dass alle Abstände zur Tischkante (X) gleich sind.

BEI EINER TISCHPLATTENBREITE VON 120 CM EMPFEHLEN WIR 1,5 CM ABSTAND ZU JEDER SEITLICHEN KANTE. BEI BIS ZU 160 CM EMPFEHLEN WIR 2,5 CM.

The width is continuously adjustable (see “information” for dimensions). In the next step, please place the frame in the middle of the desktop and make sure that all distances to the edges (X) are equal.

AT A DESKTOP WIDTH OF 120 CM WE RECOMMEND 15 MM DISTANCE TO SIDE EDGE. UP TO A DESKTOP WIDTH OF 160 CM WE RECOMMEND 25 MM DISTANCE.

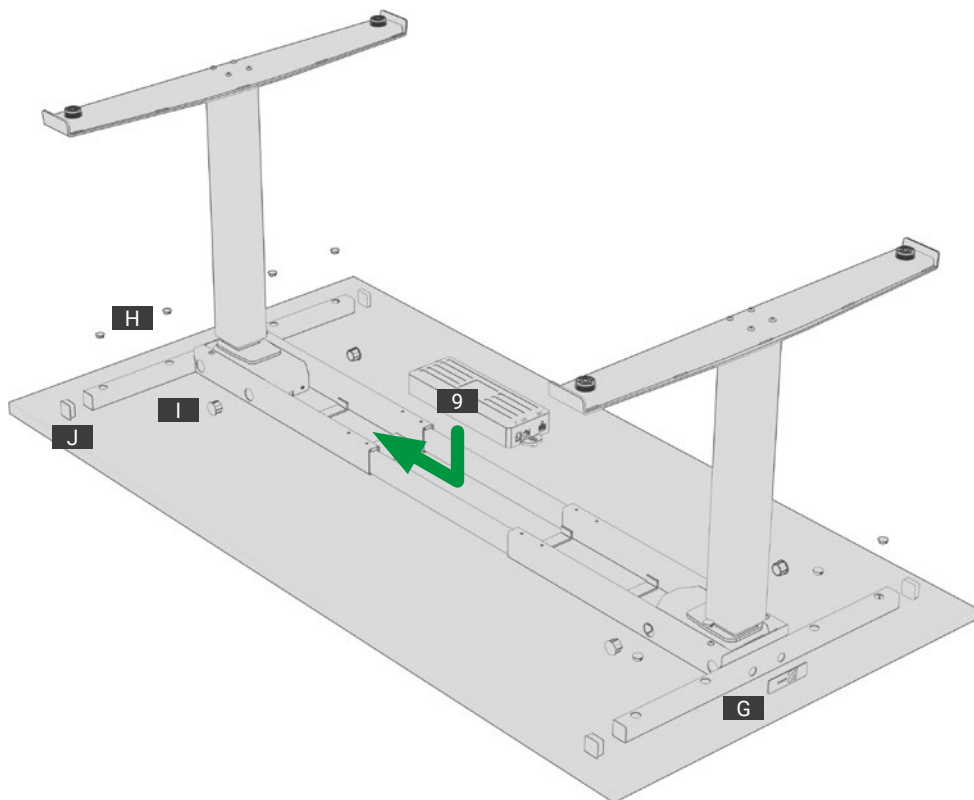


7

**MONTAGE DER ABDECKKAPPEN UND DER MOTORSTEUERUNG
ASSEMBLY OF THE COVERS AND THE MOTOR CONTROL UNIT**

Setzen Sie die Abdeckungen **G**, **H**, **I** (ab ca. 140 cm Gestellbreite) und **J** in die entsprechenden Löcher der Tragarme und des Rahmens ein. Schieben Sie die Motorsteuerung **9** auf den Rahmen.

Place the Covers **G**, **H**, **I** (from approx. 140 cm width) and **J** into the holes corresponding to the Support Arms and Frame. Slide the Motor Control Unit **9** onto the Frame.



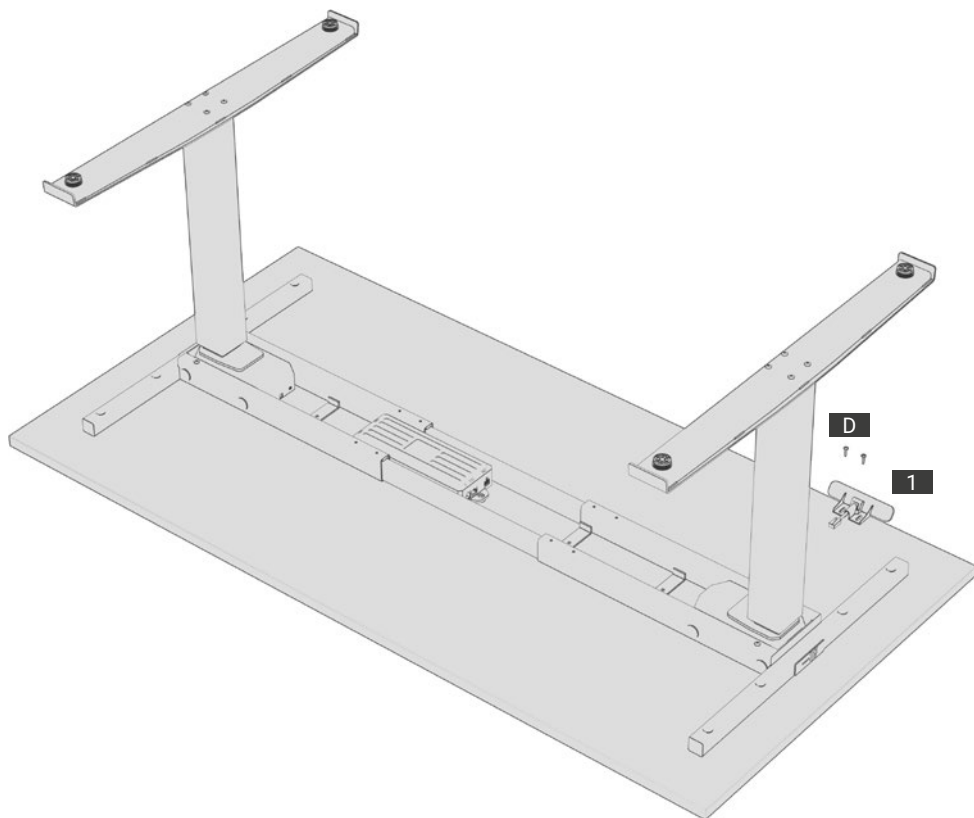


8

**MONTAGE DES MEMORY-HANDSCHALTERS
ASSEMBLY OF THE MEMORY HAND CONTROL**

Der Handschalter **1** lässt sich mit 2x „5 x 16“-Holzschrauben **D** links- wie rechtsseitig montieren. Wir empfehlen, die Tischplatte leicht vorzubohren (ca. 1 cm).

The hand switch **1** can be mounted on the left or right side with 2x “5 x 16” Wood Screws **D**. We recommend that the desktop be slightly predrilled (approx. 1 cm).



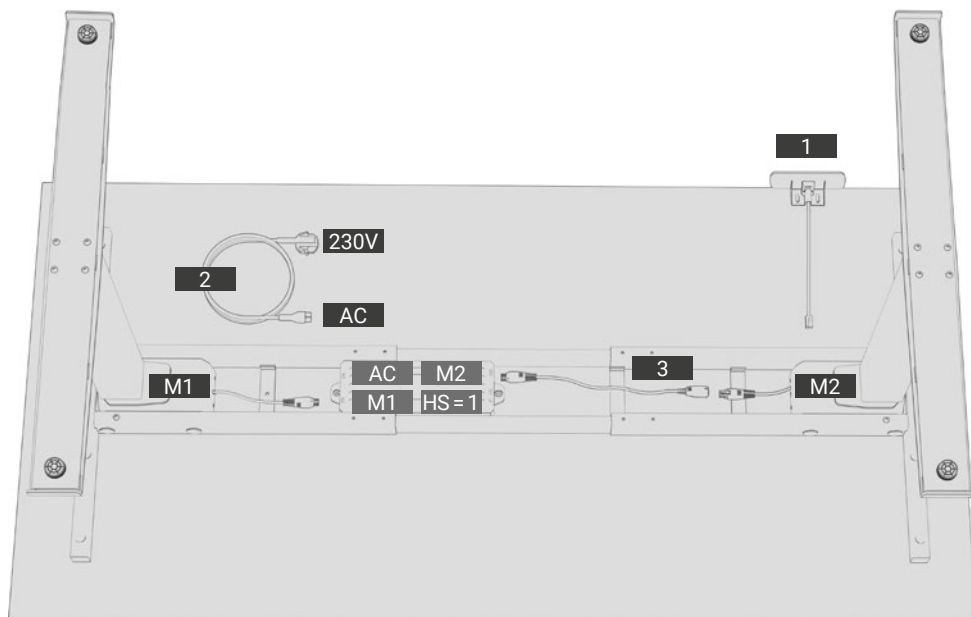


9

ANSCHLUSS ELEKTRONISCHER KOMPONENTEN CONNECTION OF ELECTRONIC COMPONENTS

Schließen Sie alle Kabel wie unten gezeigt an. Nutzen Sie das Verlängerungskabel **3** zum Anschluss der Hubsäule **M2**. Drehen Sie den zusammengebauten Tisch um. Stecken Sie das Netzkabel in eine 230V-Steckdose. Nutzen Sie die beigelegten Kabelhalterungen **K** zur Befestigung der Kabel. Bitte beachten Sie, dass dieser Tisch höhenverstellbar ist. Das Netzkabel muss daher den Bewegungen des Tisches ungehindert folgen können.

Connect all the cables as shown below. In addition use the Cable **3** for the connection of the Lifting column **M2** and the Control box. Turn the assembled desk right-side up. Plug the Power Cord into a 230V outlet. Use the Cable clips **K** to fix loose cables. Please remember that this desk is height adjustable. The power cable must be able to go up and down freely without obstruction.





10

INITIALISIERUNG DES TISCHGESTELLS
INITIALISING THE DESK FRAME



ACHTUNG! ATTENTION!

STELLEN SIE SICHER, DASS SICH WÄHREND DES INITIALISIERUNGSPROZESS KEINE HINDERNISSE UNTERHALB DES SCHREIBTISCHES BEFINDEN.

Vor der ersten Inbetriebnahme muss der höhenverstellbare Schreibtisch initialisiert werden.

1. Halten Sie die „Herunter“-Taste gedrückt, bis der Schreibtisch seine niedrigste Höhe erreicht hat.
2. Lassen Sie die „Herunter“-Taste los.
3. Drücken und halten Sie den „Herunter“-Taste erneut, bis die LED-Anzeige „RST“ anzeigt.
4. Lassen Sie die „Herunter“-Taste los.
5. Drücken und halten Sie die „Herunter“-Taste erneut, bis der Schreibtisch sich weiter senkt und anschließend minimal nach oben fährt.
6. Lassen Sie die „Herunter“-Taste los.

IHR SCHREIBTISCH IST NUN EINSATZBEREIT.

MAKE SURE THAT THERE ARE NO OBSTACLES UNDER THE DESK DURING THE INITIALIZATION PROCESS.

The height-adjustable desk must be initialised before first use.

1. Press/hold the "DOWN" key until the desk has reached its lowest position.
2. Release the "DOWN" button.
3. Press/hold the "DOWN" key again until the LED display shows „RST“.
4. Release the "DOWN" button.
5. Press/hold the "DOWN" key again until the desk lowers further and then moves up slightly.
6. Release the "DOWN" button.

YOUR DESK IS NOW READY FOR USE.



Aufgrund der Displayeigenschaften werden die Buchstaben „RST“ optisch wie „ASR“ angezeigt.

Due to the display properties, the letters "RST" are visually displayed like "ASR".



DISPLAY

HERUNTER
^
UP

HERAUF
v
DOWN

SPEICHERPOSITIONEN
1-3
MEMORY POSITIONS

FUNKTIONSTASTE
S
FUNCTION BUTTON

SPERREN UND ENTSPERREN DES BEDIENTEILS (KINDERSICHERUNG)

LOCK (SPERREN)

Drücken und halten Sie die Taste „S“ (ca. 8 Sek.), bis die LED-Anzeige auf S und dann auf LOC umschaltet. Lassen Sie die Taste los.

UNLOCK (ENTSPERREN)

Drücken und halten Sie die Taste „S“ (ca. 8 Sek.) bis die LED von LOC auf die Höhenanzeige umschaltet. Lassen Sie die Taste los.

AKTIVIERUNG/DEAKTIVIERUNG DES „AUTOMATISCHEN VERFAHRENS“

Drücken Sie die „Herunter“-Taste, bis das Gestell seine unterste Position erreicht hat.

Halten Sie die „Herunter“-Taste erneut gedrückt, bis die LED-Anzeige RST anzeigt.

Halten Sie die Taste „1“ gedrückt (ca. 5 Sek.), bis die LED-Anzeige „RST“ blinkt und schalten Sie dann entweder auf:

10.1 – Automatisch
ODER

10.2 – Manuell

Lassen Sie jetzt die Taste „1“ los.

Halten Sie die Taste „1“ erneut gedrückt, bis die gewünschte Einstellung erreicht ist. Sobald die gewählte Einstellung angezeigt wird, lassen Sie die Taste los und warten Sie etwa 5 Sekunden, bis die Anzeige wieder RST anzeigt.

Beenden Sie den Reset, indem Sie die „Herunter“-Taste so lange drücken, bis sich der Tisch noch ein wenig absenkt, leicht anhebt und stoppt. Lassen Sie die Taste los. Die neue Einstellung ist nun gespeichert und das Gestell ist einsatzbereit.



**ACHTUNG! DAS AKTIVIEREN
DES AUTOMATISCHEN
VERFAHRENS ERFOLGT AUF
EIGENE GEFAHR!**

ACTIVATE & DEACTIVATE THE CHILD LOCK LOCK

Press and hold “S” (for about 8 secs.) until the LED shows S and then switches to LOC. Release the button. The frame is now locked.

UNLOCK

Press and hold “S” (for about 8 secs.) until the LED shows the height. Release the button.

ACTIVATE AND DEACTIVATE THE “AUTOMATIC FUNCTION”

Press the “DOWN” button until the frame reaches its lowest position.

Press the “DOWN” button again until the LED shows “RST”.

Press and hold the “1” button (ca. 5 secs.) until “RST” flashes and changes to

10.1 – Automatic

OR

10.2 – Manuel

Release now the “1” button

Press the “1” again until the required setting is reached. As soon as the required setting is shown, release the button and wait about 5 secs. until RST is shown again.

End the reset procedure by pressing and holding the “DOWN” button until the frame sinks a little and then comes a little way up and then stops. The setting is now saved and the frame can be used as normal.



**ATTENTION! ACTIVATING THE
AUTOMATIC FUNCTION IS DONE
AT YOUR OWN RISK!**

EINSTELLUNG DER NIEDRIGSTEN HÖHE

Drücken Sie die „Herunter“-Taste, bis das Gestell die unterste Position erreicht hat. Messen Sie den Abstand vom Boden bis zur Oberseite der Tischplatte.

Wenn die Zahl auf der LED-Anzeige NICHT mit Ihrer Messung übereinstimmt, führen Sie die folgenden Schritte aus:

Drücken und halten Sie die „Herunter“ Taste bis „RST“ angezeigt wird.

Drücken und halten Sie die „S“-Taste (ca. 5 Sekunden) bis die LED-Anzeige die blinkende Höhe anzeigt. (Wenn die Anzeige wieder „RST“ anzeigt, bevor der nächste Schritt ausgeführt wird, wiederholen Sie diesen Schritt).

Ändern Sie mit den „Herauf/Herunter“-Tasten den Wert der Starthöhe so ab, dass er mit Ihrer Messung übereinstimmt. Warten Sie etwa 5 Sekunden und die Anzeige kehrt auf „RST“ zurück.

Beenden Sie den Reset-Vorgang, indem Sie die „Herunter“ Taste erneut drücken und gedrückt halten, bis sich der Tisch etwas weiter absenkt, leicht anhebt und stehen bleibt. Lassen Sie die Taste los. Der neue Starthöhenwert ist gespeichert und Ihr Schreibtisch ist nun einsatzbereit.

Hinweis: Die LED-Anzeige hat eine Toleranz von $\pm 0,1$ cm.

EINSTELLEN DER MEMORY-POSITIONEN

Drücken Sie die „Herauf“- oder „Herunter“-Taste bis zur gewünschten Höhe.

Dann drücken Sie die „S“-Taste, die Anzeige wechselt zu „S-“.

Wählen Sie dann eine der Speichertasten „1“, „2“, oder „3“.

Die Position ist gespeichert.

Bewegen Sie das Gestell mit der „Herauf“- oder „Herunter“-Taste auf die nächste gewünschte Position und wiederholen Sie den Vorgang, um eine weitere gewünschte Höhe einzustellen.

SETTING THE LOWEST HEIGHT

Press and hold the “DOWN” button until the frame has reached its lowest position. Measure the distance between the floor and the top of the table top.

If the number shown on the LED panel not the same is as what has just been measured, then follow the instructions below:

Press and hold the “DOWN” button until „RST“ is shown.

Press and hold the “S” button (ca. 5 sec.) until the LED panel flashes the height. (If the LED panel still shows “RST” before the next step then please repeat the last step).

By using the “UP/DOWN” buttons change the value so that it corresponds to the measurement that you have just made. Wait about 5 secs until the LED panel changes to “RST” again.

End the reset procedure by pressing and holding the “DOWN” button until the frame sinks a little and then comes a little way up and then stops. The setting is now saved and the frame can be used as normal.

Please note: The LED-panel has a tolerance from ± 0.1 cm.

SETTING THE MEMORY POSITIONS

Press the “UP” or “DOWN” button until the required height is reached.

Then press the “S” button until “S-” is shown.

Choose now the Memory number “1”, “2” or “3”. The position is now saved.

Repeat the procedure until however many positions need to be saved.

EINSTELLEN DES FENSTERBRETT- UND ROLLCONTAINER-STOPPS

EINSTELLEN DES FENSTERBRETT-STOPPS

Bringen Sie den Tisch auf die gewünschte max. Position.

Drücken Sie die „S“-Taste einmal und lassen Sie sie wieder los, dann die „Herauf“-Taste einmal drücken und loslassen. Im LED-Display wird „S-“ angezeigt.

Dann drücken und halten Sie die „S“-Taste (ca. 2 Sekunden), bis die LED-Anzeige auf „999“ wechselt. Die Anzeige springt automatisch auf die gewählte Höhe zurück. Die neue Obergrenze ist nun eingestellt.

EINSTELLEN DES ROLLCONTAINER-STOPPS

Bringen Sie den Tisch auf die gewünschte min. Position.

Drücken Sie die „S“-Taste einmal und lassen Sie sie wieder los, dann die „Herunter“-Taste einmal drücken und loslassen. Im LED-Display wird „S-“ angezeigt. Dann drücken und halten Sie die „S“-Taste (ca. 2 Sekunden), bis die LED-Anzeige auf „000“ wechselt. Die Anzeige springt automatisch auf die gewählte Höhe zurück. Die neue Untergrenze ist nun eingestellt.

ENTFERNEN DER FENSTERBRETT-/ROLLCONTAINER-STOPPS

Halten Sie die „S“-Taste gedrückt, bis die LED-Anzeige „S-“ erscheint und lassen Sie sie dann los. Innerhalb von 5 Sekunden drücken Sie die „S“-Taste erneut und

halten sie 2 Sekunden lang gedrückt. Die LED-Anzeige wechselt zu „555“ und kehrt dann automatisch zur Höhenanzeige zurück. Die Fensterbrett-/Rollcontainer-Stopps sind jetzt gelöscht.

Für einen RESET-Vorgang muss der Tischfuß vollständig eingefahren sein (über eine eventuell eingestellte Untergrenze hinaus).

SETTING A LOWEST AND MAXIMUM HEIGHT (E.G. FOR SLANTED CEILINGS OR IF THERE IS A MOBILE PEDESTAL UNDER THE DESK)

SETTING THE MAXIMUM HEIGHT

Bring the frame to the highest position required.

Press the „S“ button once and release. Then press the „UP“ button once and then release. The LED-panel now shows „S-“.

Then press and hold (ca. 2 secs.) the „S“ button until the LED panel shows „999“.

The panel will then automatically jump back to the chosen height. The maximum height is now saved.

SETTING THE LOWEST HEIGHT

Bring the frame to the lowest position required.

Press the „S“ button once and release. Then press the „UP“ button once and then release. The LED-panel shows „S-“. Then press and hold (ca. 2 sec) the „S“ button until the LED panel shows „000“. The panel will then automatically jump back to the chosen height. The lowest height is now saved.

DELETING THE LOWEST AND MAXIMUM HEIGHT

Press and hold the „S“ button until „S-“ flashes and then release. Within 5 secs press again the „S“ button and hold for 2 secs. The LED panel changes to „555“ and then automatically back to the real height.

The settings are now deleted.

For the RESET-procedure the frame has to be lowered to the lowest position (this may be lower than the already set lowest position). Therefore before the RESET can be performed, the stops settings must be deleted.

WECHSELN ZWISCHEN ZENTIMETERN UND ZOLL

Drücken Sie die „Herunter“-Taste, bis das Gestell ganz unten ist.

Drücken und halten Sie die „Herunter“-Taste erneut, bis die LED-Anzeige „RST“ anzeigt. Drücken und halten Sie die Taste 2 (ca. 5 Sekunden), während die LED-Anzeige „RST“ blinkt und schaltet dann entweder auf:

10.3 = cm

ODER

10.4 = Zoll

Lassen Sie die Taste 2 los. Drücken und halten Sie die Taste 2 erneut, bis die gewünschte Einstellung erreicht ist. Wenn die gewählte Einstellung angezeigt wird, lassen Sie die Taste los und warten Sie ca. 5 Sekunden, bis das Display wieder „RST“ anzeigt.

Beenden Sie den Reset, indem Sie die „Herunter“-Taste so lange drücken, bis sich der Tisch noch ein wenig absenkt, leicht anhebt und stoppt.

Lassen Sie die Taste los. Die neue Einstellung ist nun gespeichert und das Gestell ist einsatzbereit.

CHANGING BETWEEN CENTIMETRES AND INCHES

Press and hold the “DOWN” button until the frame has reached its lowest position.

Press the “DOWN” button again until the LED shows “RST”.

Press and hold the button “2” (ca. 5 secs.) whilst the “RST” flashes and switches between:

10.3 = Centimetre

OR

10.4 = Inch

Release button “2” Hold and press button “2” again until the setting you require is shown. Release and wait 5 secs. until “RST” is shown again.

End the reset procedure by pressing and holding the “DOWN” button until the frame sinks a little and then comes a little way up and then stops.

The setting is now saved and the frame can be used as normal.

ÄNDERN DER ANTI-KOLLISIONS-EMPFINDLICHKEIT

Drücken Sie die „Herunter“-Taste, bis das Gestell ganz unten ist.

Drücken und halten Sie die „Herunter“-Taste erneut, bis die LED-Anzeige „RST“ anzeigt. Drücken und halten Sie die „Herauf“-Taste (ca. 5 Sekunden), während die LED-Anzeige „RST“ blinkt und schalten dann entweder auf:

10.5 = 10 kg Druck = Stufe 1
(höchste Empfindlichkeit)

10.6 = 15 kg Druck = Stufe 2
(mittlere Empfindlichkeit)

10.7 = 20 kg Druck = Stufe 3
(geringste Empfindlichkeit)

Lassen Sie die „Herauf“-Taste los. Halten Sie die „Herauf“-Taste erneut gedrückt, bis die gewünschte Einstellung erreicht ist. Sobald die gewählte Einstellung angezeigt wird, lassen Sie die Taste los und warten ca. 5 Sekunden, bis die Anzeige auf „RST“ zurückkehrt.

Beenden Sie den Reset, indem Sie die „Herunter“-Taste so lange drücken, bis sich der Tisch noch ein wenig absenkt, leicht anhebt und stoppt.

Lassen Sie die Taste los. Die neue Einstellung ist nun gespeichert und das Gestell ist einsatzbereit.

CHANGING THE ANTI-COLLISION SENSITIVITY

Press and hold the “DOWN” button until the frame has reached its lowest position.

Press the “DOWN” button again until the LED shows “RST”.

Press and hold the „UP“ button (ca. 5 secs.) whilst the „RST“ flashes and switches to either:

10.5 = 10 kg pressure = 1 (highest sensitivity)

10.6 = 15 kg pressure = 2 (normal sensitivity)

10.7 = 20 kg pressure = 3 (lowest sensitivity)

Release button “UP”. Press and hold the “UP” button again until the desired setting is reached. When it is reached, release and wait ca. 5 secs. until “RST” shows.

End the reset procedure by pressing and holding the “DOWN” button until the frame sinks a little and then comes a little way up and then stops. The setting is now saved and the frame can be used as normal.

PRODUKTETIKETT

PRODUCT LABEL

BO
HIO OFFICE®

Type: **Basic Line**
220-240V~ 50/60Hz
DC 24V, 7.5A

boho office®
eine Marke der/a trademark of
boho möbelwerkstatt GmbH
Industriestr. 45
33397 Rietberg

Baujahr/Year of manufacture: 2022



TEILETIKETT STEUERUNG PRODUCT LABEL

ANFORDERUNG TISCHPLATTE TABLE TOP REQUIREMENT

Model: JCB36N2HAG-230
Input: 220-240V~ 50/60Hz, 500 W
Output: DC24V, 7.5A/Linear actuator
Duty Cycle: 10%
(Max. 2 minutes operate/
Min. 18 minutes stop)

Used with linear actuator

INDOOR USE ONLY.
INSTALL IN TYPE 1 ENVIRONMENT.
FOR USE IN POLLUTION DEGREE 2
ENVIRONMENT.
NOT TO BE OPENED BY UNAUTHORIZED
PERSONNEL.

gerundete Kanten
(gemäß DIN Fachbericht 147)

**Schreibtischmaße und
ergonomische Maße**
(gemäß DIN EN 527-1)

**Melaminharz
Oberflächen**
(gemäß DIN 68 681)

Spanplatte E1 - Qualität

TEILETIKETT HUBSÄULE

PART LABEL LIFTING COLUMN

Model: JS36DS-3-S-650/560
Input: DC24V 5A
Max. Load: 800N
Duty Cycle: 10%
(Max. 2 minutes operate/Min. 18 minutes stop)

Used with control system

INDOOR USE ONLY.
NOT TO BE OPENED BY UNAUTHORIZED PERSONNEL.



DIE RICHTIGE SITZHALTUNG

Falsches Sitzen kann zu gesundheitlichen Schäden an Gelenken, Sehnen und Muskeln führen. Um dies zu vermeiden, müssen Schreibtisch und Bürostuhl eingestellt werden. Unabhängig von den nachfolgenden Hinweisen ist eine unbequeme Sitzhaltung zu vermeiden. Sollten Sie feststellen, dass der eine oder andere Hinweis zu einer für sie unbequemen Sitzhaltung führt, passen Sie die Positionierung einfach ihren Bedürfnissen an.

SCHREIBTISCH

Passen Sie die Schreibtischhöhe erst dann an, wenn Sie die korrekte Sitzposition gefunden haben. Ihre Ellenbogen sollten einen Winkel von $90^\circ - 120^\circ$ haben, wenn Ihre Unterarme auf der Tischplatte liegen. Die Tischkante darf dabei nicht gegen Ihre Unterarme drücken.

ARBEITSGERÄTE AUF DER TISCHPLATTE

Einfallendes Licht auf Ihren Monitor (Fenster oder Leuchtmittel) sollte in einem Winkel von 90° auf die Bildschirmoberfläche fallen.

Die Monitorhöhe ist so einzurichten, dass Ihr Blick zur Bildschirmmitte leicht abwärts gerichtet ist. Halten Sie ca. 60 – 70 cm Distanz zu Ihrem Monitor. Eine schonende Handgelenkhaltung erhalten Sie, wenn die Tastatur möglichst flach aufliegt.

THE RIGHT SITTING POSTURE

Sitting incorrectly can cause damage to joints, tendons and muscles. To avoid this, the desk and office chair must be adjusted. Irrespective of the following instructions, an uncomfortable sitting posture must be avoided. If you find that one or the other of the following tips leads to an uncomfortable sitting position, simply adjust the positioning to suit your needs.

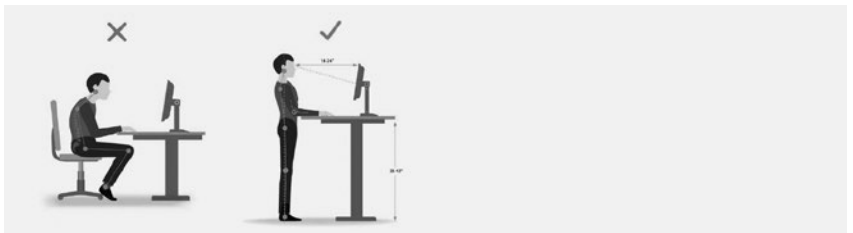
DESK

Only adjust the desk height once you have found the correct sitting position. Your elbows should have an angle of $90^\circ - 120^\circ$ when your forearms are resting on the desktop. The edge of the table should not press against your forearms.

MONITOR

Any light falling on your monitor (window or light source) should fall onto the screen surface at an angle of 90° .

The monitor height should be set so that your gaze is directed slightly downwards towards the centre of the screen. Keep a distance of approx. 60 – 70 cm to your monitor. The keyboard should be placed as flat as possible to ensure a comfortable wrist position.



BEACHTEN SIE DIE BESTIMMUNGEN UND SICHERHEITSHINWEISE.

Insbesondere: Lassen Sie keine Kinder unbeaufsichtigt mit dem Arbeitstisch. Kinder können die von diesem Arbeitstisch ausgehenden Gefahren nicht einschätzen. Kinder können sich erheblich verletzen, bis hin zur Todesfolge. Überschreiten Sie nicht die maximale Einschaltzeit von 2 Minuten des Tisches. Stellen Sie sicher, dass ausreichend Platz vorhanden ist, um Zusammenstöße zu vermeiden. Dies gilt insbesondere dann, wenn sich Gegenstände auf der Arbeitsfläche befinden, etwa Computer, Arbeitsmaterial etc.

FEHLFUNKTIONEN

Ziehen Sie den Netzstecker aus der Steckdose. Entfernen Sie sich umgehend aus der unmittelbaren Umgebung des Gestells, wenn dieses sich ohne Bedienung bewegen sollte. Vermeiden Sie in einem solchen Fall eine Bedienung des Gestells. Verzichten Sie auf den Einsatz des Arbeitstisches, bis es vollständig und fachmännisch repariert wurde. Benutzen Sie den Arbeitstisch nicht mehr, wenn etwas Ungewöhnliches auftreten sollte (z.B. laute Geräusche, Rauchbildung, etc.). Lassen Sie den Arbeitstisch nur von einem Fachmann reparieren. Benutzen Sie den Arbeitstisch nicht mehr, wenn Sicherheitsrisiken auftreten sollten.

GESTELL BEWEGT SICH NICHT

-> Kabel oder Anschlüsse beschädigt?

Alle Anschlüsse prüfen. Stromzufuhr einwandfrei?

GESTELL BEWEGT SICH NICHT

-> Wenn die Anschlüsse kontrolliert wurden, kann das Bedienteil beschädigt sein.

Ersetzen Sie das Bedienteil.

GESTELL BEWEGT SICH NICHT

-> Fehler in der Steuerung.

Neustart des Systems durchführen.

Sollte Ihr Problem nicht in der obigen Liste behandelt sein, setzen Sie sich bitte mit dem Kundendienst in Verbindung.

PLEASE OBSERVE THE REGULATIONS AND SAFETY INSTRUCTIONS.

In particular: Do not leave children unattended with the desk. Children cannot assess the dangers that may be caused by this desk. Children can be seriously injured or even killed. Do not exceed the maximum switch-on time of 2 minutes for the table. Make sure that there is sufficient space to avoid collisions. This applies in particular if there are objects on the work surface, such as computers, work materials etc.

MALFUNCTIONS

Unplug the power cord from the wall outlet. Immediately remove yourself from the immediate vicinity of the desk if it should move without being operated. In this case, avoid operating the stand. Do not use the desk until it has been completely and professionally repaired. Do not use the desk if anything unusual occurs (e.g. loud noises, smoke, etc.). Only have the desk repaired by a specialist. Do not use the desk any more if safety risks should arise.

FRAME DOES NOT MOVE

-> Cable or connections damaged?

Check all connections. Power supply is ok ?

FRAME DOES NOT MOVE

-> If the connections have been checked, the control panel may be damaged.

The control panel should be replaced.

FRAME DOES NOT MOVE

-> Error in the control system.

Restart the system.

If your problem is not covered in the above list, please contact customer service.

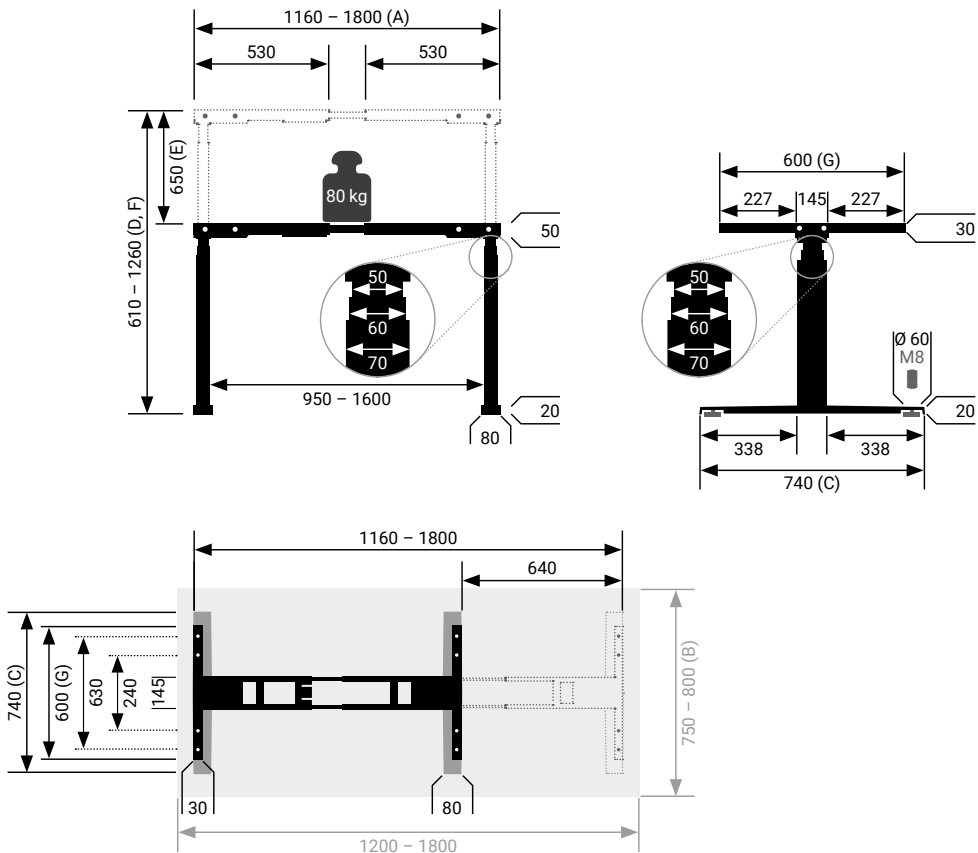
HINWEISE / INFORMATION

Handbuchversion	01.07.22	User Manual version	01.07.22
Dokument	boho-BASIC-de/en	Document	boho-BASIC-de/en
Baujahr	2022	Year of manufacture	2022
Ursprungsland	China	Country of origin	China
System	zweistufig	System	two-stage
Material	Stahl & Kunststoff	Materials	Steel & plastic
Hub	65 cm	Total lift	65 cm
max. Traglast	80 kg inkl. Tischplatte (25 mm Stärke)	Manufacturer max. load	80 kg incl. desktop (25 mm thick)
Eigengewicht	± 36 kg	Own weight	± 36 kg
Geschwindigkeit ohne Last	± 80 mm/s	Speed without load	± 80 mm/s
Geschwindigkeit bei 80 kg Last	± 80 mm/s	Speed with 80kg load	± 80 mm/s
Eingangsspannung	220-230V~, 50/60 Hz	Input voltage	220-230V~, 50/60 Hz
Nutzungszyklus	10 % (2 minutes on / 18 minutes off)	Usage cycle	10 % (2 minutes on / 18 minutes off)
Lebensdauer	10.000 Cycles	Lifetime	10,000 Cycles
Geräuschpegel	≤55 dB(A)	Noise level	≤55 dB(A)
Zul. Umgebungstemperatur	10 – 70°C	Admissible ambient temperature	10 – 70°C
Zul. Umgebungstemperatur (Lagerung)	10 – 70°C	Admissible temperature (warehouse)	10 – 70°C
Zulässige Luftfeuchtigkeit	<85%	Permissible air humidity	<85%
Zulässige Luftfeuchtigkeit (Lagerung)	<50%	Permissible air humidity (warehouse)	<50%
Standby Stromverbrauch	0,1 W	Standby power usage	0.1 W

**NUR IN GESCHLOSSENEN
RÄUMEN EINSETZBAR!**

FOR USE INDOORS ONLY!

HINWEISE / INFORMATION



A - Gestellbreite	116 - 180 cm	A - Frame width	116 - 180 cm
B - Tischplatte, Mindesttiefe	75 cm	B - Desktop, minimum depth	75 cm
C - Tiefe FüÙe	74 cm	C - Depth of feet	74 cm
D - Min. Gestellhöhe	61 cm	D - Min. frame height	61 cm
E - Hub	65 cm	E - Total lift	65 cm
F - Max. Gestellhöhe	126 cm	F - Max. frame height	126 cm
G - Tiefe Plattenträger	60 cm	E - Depth of desktop support arms	60 cm

KONTAKTDATEN / CONTACT INFORMATION

KUNDENDIENST

Bitte haben Sie stets diese Montageanleitung und den Tischgestelltyp griffbereit, wenn Sie mit dem Kundendienst in Kontakt treten.

Sie erreichen uns unter +49 5244 9789030 oder info@boho-moebel.de

HERSTELLERKONTAKT



boho möbelwerkstatt GmbH
Industriestraße 45
33397 Rietberg
DEUTSCHLAND
+49 5244 9789030

boho office® ist eine eingetragene Marke
der boho möbelwerkstatt GmbH

ENTSORGUNG

Tisch außer Betrieb nehmen

Ziehen Sie den Netzstecker aus der Steckdose.

Tisch demontieren

Um das Gestell zu demontieren, befolgen Sie die Anleitung in rückwärtiger Reihenfolge.

Entsorgung

Demontieren Sie das Tischgestell nach Werkstoffen getrennt und entsorgen Sie diese umweltgerecht. Bitte nationale Vorschriften beachten!

CUSTOMER SERVICE

Please always have these assembly instructions and the desk type ready to hand when you contact customer service.

You can reach us at +49 5244 9789030 or info@boho-moebel.de

MANUFACTURER CONTACT

boho möbelwerkstatt GmbH
Industriestraße 45
33397 Rietberg
GERMANY
+49 5244 9789030

boho office® is a trade mark of the
boho möbelwerkstatt GmbH

DISPOSAL

Taking the table out of operation

Unplug the power cord from the wall outlet to take the desk out of operation.

Dismantle the table

To dismantle the frame, follow the instructions in the reverse order.

Disposal

Dismantle the table frame separately according to materials and dispose of them in an environmentally friendly manner. Please observe national regulations!

EINBAUERKLÄRUNG / DECLARATION OF INSTALLATION

Der Hersteller/The Manufacturer: boho möbelwerkstatt GmbH, Industriestraße 45,
33397 Rietberg, DEUTSCHLAND/GERMANY



Hiermit wird erklärt, dass das Produkt boho office Basic Line Desk, Steh-Sitz-Schreibtisch mit elektromotorischer Höhenverstellung,

Hereby declare that the product boho office Basic Line Desk, stand-up / sit-down desk with height adjustment driven by electric motor,

Steuereinheit/Control unit: JCB36N2H

Linearer Aktuator/Linear Actuator: JS36D-X1-X2-X3/X4-F (X1=2, 3; X2=R, S; X3=625~675, 600~650, 475~525; X4=535~585, 487~537, 625~675)

Handgerät/Handset: JCHT35K22, JCHT35M13C

Erfüllt die EMV-Richtlinie (2014/30/EU) gemäß den folgenden Normen:

complies with the EMC Directive (2014/30/EU) according to following standards:

EN 55014-1:2017

EN 55014-2:2015

EN 61000-3-2:2019

EN 61000-3-3:2013+A1:2017

und entspricht der Niederspannungsrichtlinie (2014/35/EU) gemäß den folgenden Normen:

and complies with the Low Voltage Directive (2014/35/EU) according to following standards:

EN 60335-1:2012+A11+A13

EN 62233:2008

und erfüllt die Maschinenrichtlinie (2006/42/EG),

RoHS-Richtlinie 2011/65/EU mit Änderung (EU) 2015/863

and complies with the Machine Directive (2006/42/EC),

RoHS Directive 2011/65/EU with amendment (EU) 2015/863

Diese Erklärung verliert ihre Gültigkeit bei technischen Änderungen ohne vorherige Zustimmung des Herstellers und/oder bei nicht bestimmungsgemäßem Gebrauch des Produktes.

This declaration is losing its validity by any technical changes without prior agreement of manufacturer and/or by misusing the product not according to its dedicated purpose of use.

Datum und Ort/Date and place: Rietberg, 01.07.2022

Unterschrift/Signature:

Gregor Hoffmann

boho möbelwerkstatt GmbH

Industriestraße 45

33397 Rietberg

DEUTSCHLAND/GERMANY



BOHO MÖBELWERKSTATT GMBH

Industriestraße 45
33397 Rietberg
DEUTSCHLAND
+49 5244 9789030

boho office® ist eine eingetragene Marke der boho möbelwerkstatt GmbH

